

自分でもできる 大雨対策!

近年頻発する局所的大雨（ゲリラ豪雨）に対し、大雨の被害を出来る限り軽減するため、ご家庭でもできる大雨の対処方法についてご紹介します。

口頭からできること

●情報を集める

テレビやラジオ、インターネットなど、さまざまな手段で気象情報や防災情報を手に入れることができます。

気象庁HPでは降水予測情報が、苦小牧市役所HPでは災害時の避難行動などに役立つ情報を一括して掲載した「防災専用サイト「苦小牧市防災情報サイト」を公開しているので、確認しておきましょう。

●雨waterますにごみを捨てない

道路上にある雨waterますにゴミがたまると雨水が流れにくくなり、道路や宅地に水がたまる原因となりますので、絶対に捨てないでください。

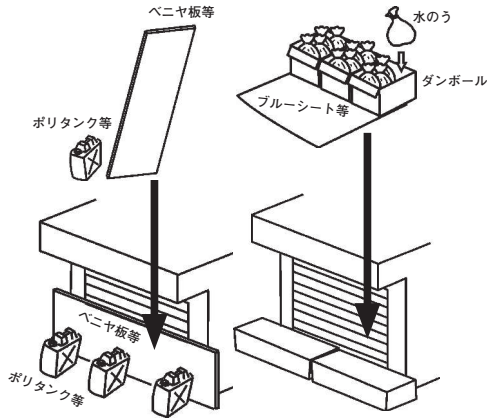


●地下室や地下車庫は要注意

局所的大雨では一瞬で道路が冠水します。道路より低い場所にある地下車庫などは浸水しやすいため、板とポリタンク・土のうを組み合わせて止水をしたり、車や物を高い場所へ移したりするなど、浸水への対策をお願いします。

(参考図1)

※地下部の浸水は自己責任となるため、水没の恐れがある場所には大事な物を置かないなど各家庭での防災準備をお願いします。



参考図1

大雨が降ったときは

●たくさん水を流さない

大雨が降っているときは、下水道管にたくさん水が流れるため、お風呂

や洗濯をできるだけ控えるなど、家庭からの排水を減らすようご協力をお願いします。

●トイレや台所が使えないときは

トイレや台所の水が流れにくくなったり、雨がやんでもしばらくトイレが使えなくなったりすることがあります。回復するまでに一定の時間を要しますが、状況は改善されていきますので、少量から徐々に使用してください。

●ぼこぼこ音がするときは

トイレや台所から「ぼこぼこ」と音がするのは、下水道管が雨水で満水になり、空気がトイレなどに押し出される現象です。「ぼこぼこ」して、たまに水があふれそうなときは、バケツなどでくみ取ってください。

●出前講座を開催しています!

苦小牧市では「トイレぼこぼこ解消講座」を実施しています。大雨でトイレが流れにくくなったり、「ぼこぼこ」と音が出たりする現象の対処方法について、模型を使ってわかりやすく説明します。その他、大雨時の対処方法についても説明しますので、ぜひご利用ください。

お申込み等は、下水道計画課にご連絡下さい。(TEL32-6604)

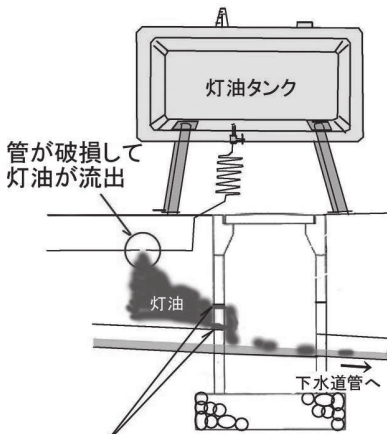
下水道使用にいろいろのお願い

●河川への油の流出が多発!

ガソリン・灯油や車のエンジンオイル、塗料用シンナー等を道路の雨水まですに流すと、川や海へ流出して環境汚染の原因となったり、周辺で異臭が発生したり、火災や爆発の危険もあるので、絶対に流さないで下さい。



他にも、ホームタンの配管が破損して灯油が下水道管に流入することや、埋設している水道管に灯油が浸み込む事故も起きているので、灯油の減少が早いなどの異常を感じた場合は、すぐに点検をお願いします。(参考図2)



参考図2

樹の目地や管の接合部などから下水道管に灯油が流入